

Электронная документация

АЛЮМИНИЕВЫЙ ПРОФИЛЬ LINIA45-F-TRAY-2000 BLACK

ОПИСАНИЕ

- Черный встраиваемый профиль с накладным фланцем для линейных светильников.
- Съемное основание для светодиодной ленты упрощает монтаж и эксплуатацию профиля.
- Экраны, заглушки и другие дополнительные аксессуары поставляются отдельно.

ПРИМЕНЕНИЕ

- Для создания линейных светильников.
- Для основного и акцентного освещения.
- Для светодиодных лент и линеек шириной до 18 мм.



18 мм




Встраиваемый



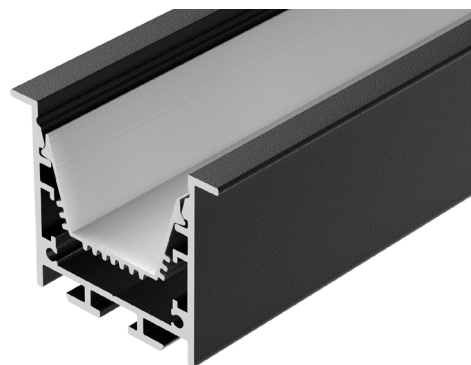
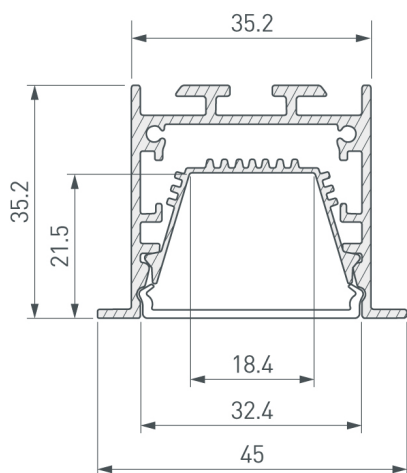
Черный

ПАРАМЕТРЫ

Артикул	062191
Модель	LINIA45-F-TRAY-2000 BLACK
Цвет	 черный
Покрытие	порошковая окраска
Форма (сечение)	с фланцем
Назначение	для прямоугольных светильников
Размеры профиля	2000×45×35.2 мм
Ширина площадки для лент	18.4 мм
Рассеиваемая (отводимая) тепловая мощность* на 1 м	39 Вт

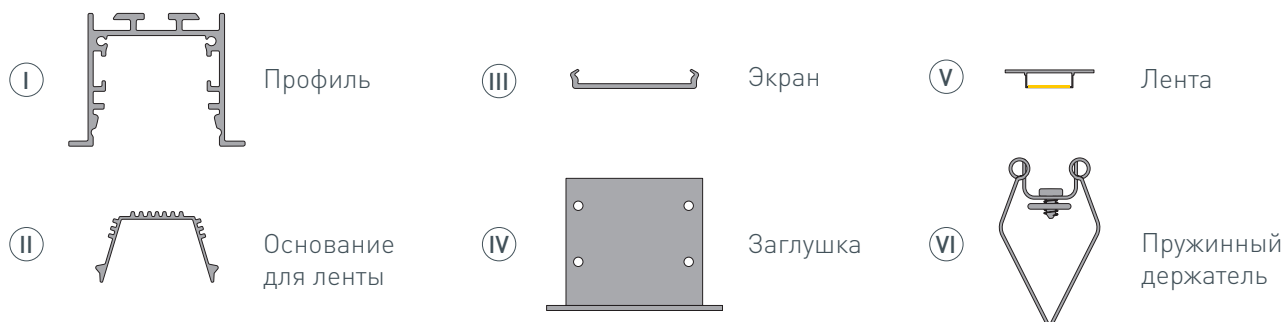
* При использовании светодиодных лент и линеек.

ЧЕРТЕЖ

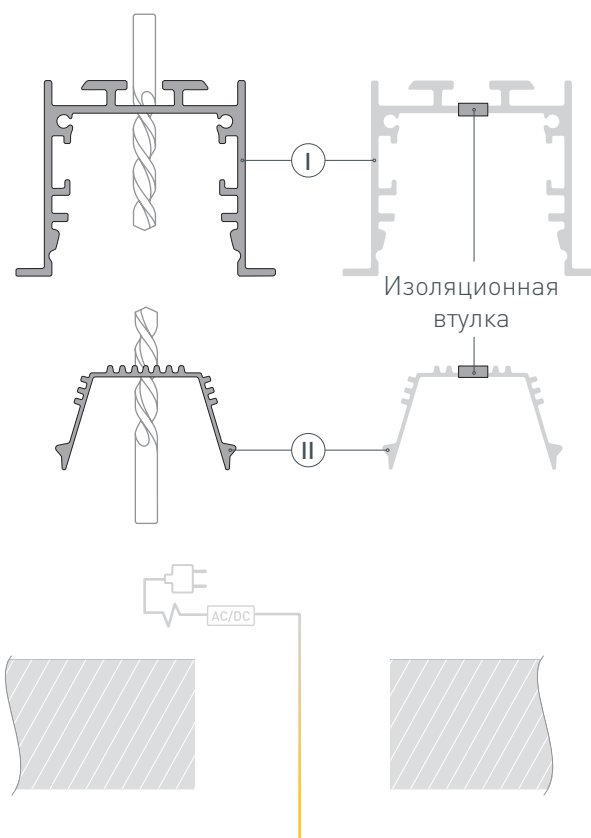


РУКОВОДСТВО ПО МОНТАЖУ ПРОФИЛЯ

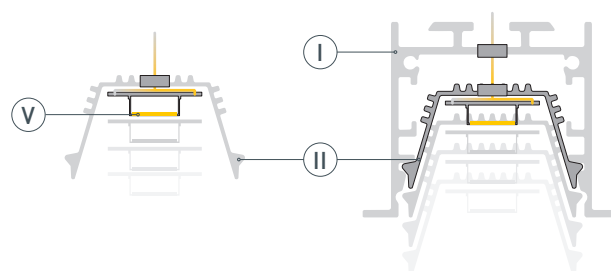
Установка профиля на пружинный держатель
Необходимые компоненты:



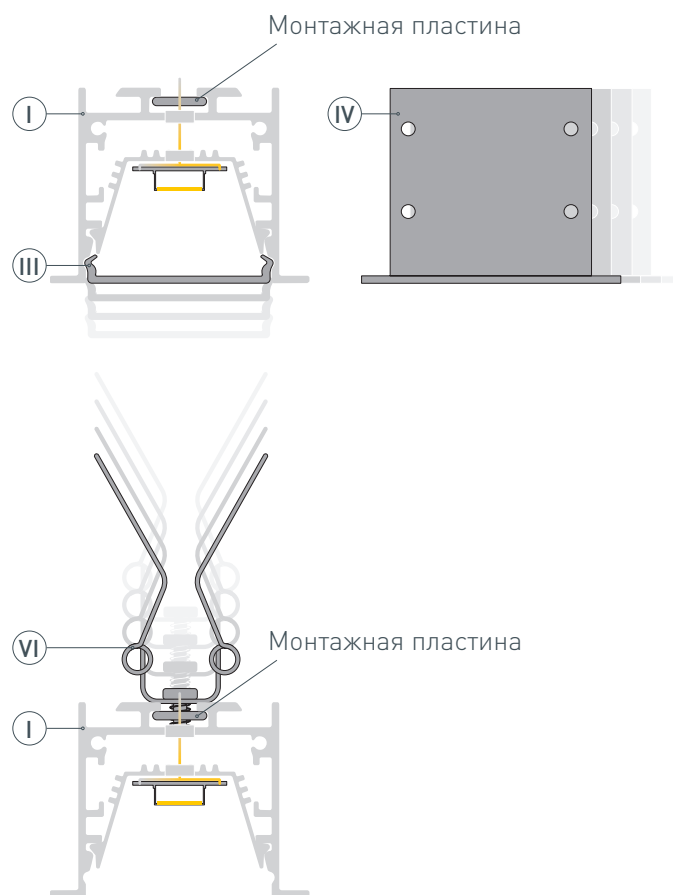
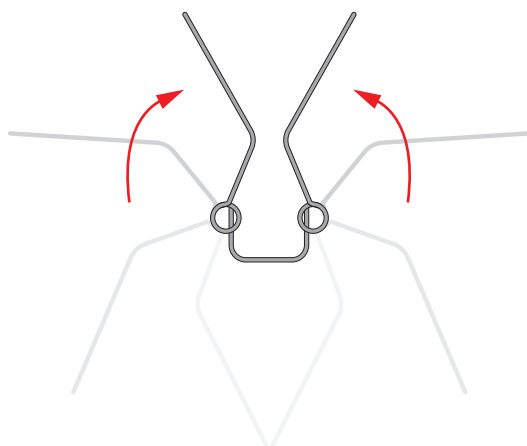
- 1** / Просверлите отверстия для вывода кабеля питания светодиодной ленты в профиле ① и в основании для ленты ②. Установите и зафиксируйте в получившихся отверстиях для кабеля питания светодиодной ленты проходные изоляционные втулки. Подготовьте на поверхности паз для установки. Выведите наружу кабель от блока питания для светодиодной ленты.



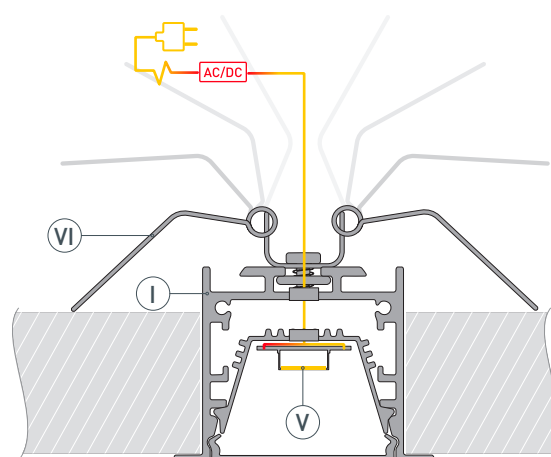
- 2** / Перед приклеиванием ленты ⑤ рекомендуется обезжирить поверхность площадки основания для ленты ②. На площадку основания для ленты ② установите светодиодную ленту ⑤. Через изоляционную втулку в основании для ленты ② выведите кабель питания светодиодной ленты. Установите основание для ленты ② в профиль ①. Через изоляционную втулку в профиле ① выведите кабель питания светодиодной ленты.



- 3** / Установите на профиль **I** экран **III** и заглушки **IV**.
Вставьте монтажную пластину из комплекта пружинного держателя **VI** в паз профиля **I** и зафиксируйте на ней держатель **VI** с помощью шурупов.



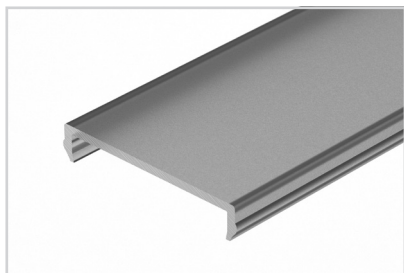
- 4** / Подключите светодиодную ленту **V**, строго соблюдая полярность, обозначенную на плате. Максимально допустимая для подключения длина отрезка светодиодной ленты указана в инструкции к светодиодной ленте.
Для обеспечения равномерного свечения ленты по всей длине рекомендуется подавать питание на светодиодную ленту с двух сторон.
Поднимите пружины держателей **VI** вверх и вставьте профиль **I** в подготовленный паз, зафиксировав его там и опустив пружины держателей **VI**, как показано на рисунке.



СОПУТСТВУЮЩИЕ ТОВАРЫ И АКСЕССУАРЫ

Приобретаются отдельно

Экран



030510
SL-W33-2000 OPAL-PM BLACK

Экран



038448
SL-W33-LW-2000 FROST

Экран



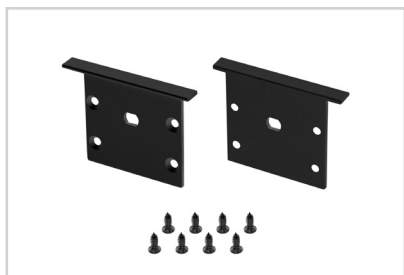
040256
SL-W33-LW-2000 OPAL

Экран



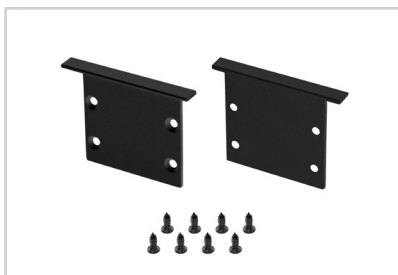
043980
SL-W33-LW-3000 OPAL

Заглушка



062739
LINIA45-F-TRAY BLACK с отверстием

Заглушка

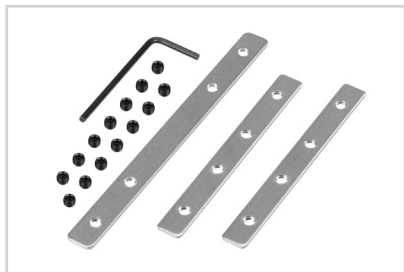


062202
LINIA45-F-TRAY BLACK глухая

СОПУТСТВУЮЩИЕ ТОВАРЫ И АКСЕССУАРЫ

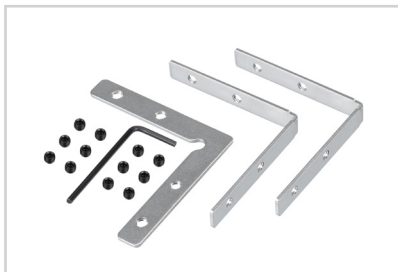
Приобретаются отдельно

Соединитель профиля



062281
LINE-3535-TRAY-180 Set

Соединитель профиля



062282
LINE-3535-TRAY-90 Set

Соединитель профиля



062425
LINIA32-FANTOM-TRAY-90L Set

Пружинный держатель



030511
SL-LINIA49-F BLACK