



Электронная документация

## АЛЮМИНИЕВЫЙ ПРОФИЛЬ

### LINE-3535-TRAY-3000 ANOD

### ОПИСАНИЕ

- Профиль для линейных светильников.
- 2 типа монтажа в зависимости от используемых аксессуаров:
  - подвесной,
  - накладной.
- Съёмное основание для светодиодной ленты упрощает монтаж и эксплуатацию профиля.
- Экраны, заглушки и другие дополнительные аксессуары поставляются отдельно.

### ПРИМЕНЕНИЕ

- Создание линейных светильников.
- Основное и акцентное освещение.
- Для светодиодных лент и линеек шириной до 18 мм.



18 мм




Накладной/подвесной



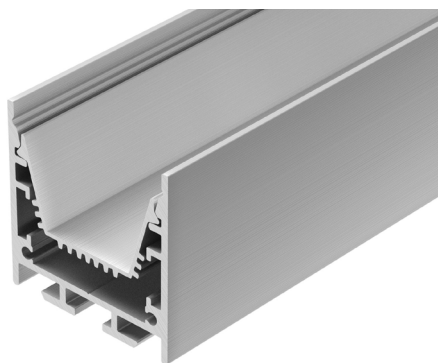
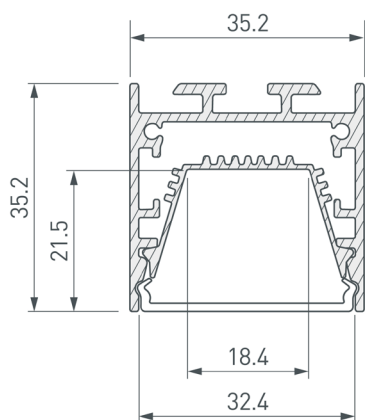
Серебристый

### ПАРАМЕТРЫ

Артикул	<b>062189</b>
Модель	<b>LINE-3535-TRAY-3000 ANOD</b>
Цвет	 <b>серебристый</b>
Покрытие	<b>анодированное</b>
Форма (сечение)	<b>прямоугольная</b>
Назначение	<b>для прямоугольных светильников</b>
Размеры профиля	<b>3000×35.2×35.2 мм</b>
Ширина площадки для лент	<b>18.4 мм</b>
Рассеиваемая (отводимая) тепловая мощность* на 1 м	<b>37 Вт</b>

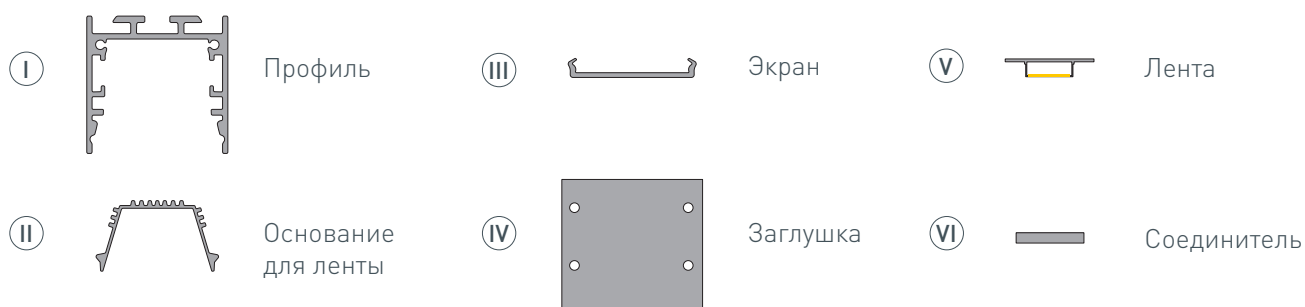
\* При использовании светодиодных лент и линеек.

# ЧЕРТЕЖ

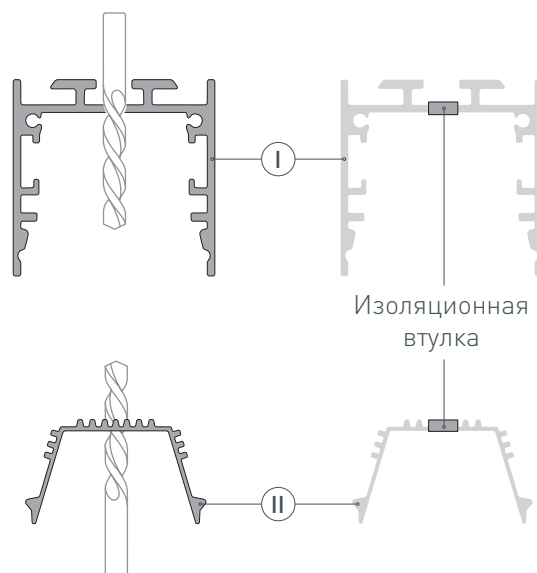


# РУКОВОДСТВО ПО МОНТАЖУ ПРОФИЛЯ

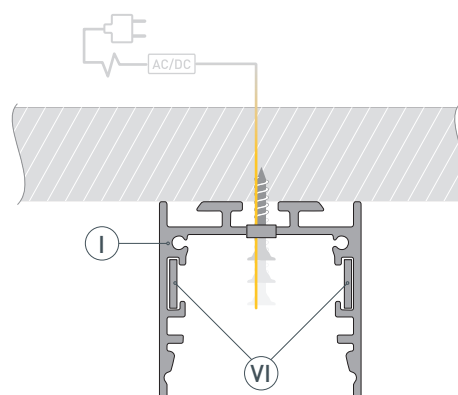
Установка профиля на саморезы  
Необходимые компоненты:



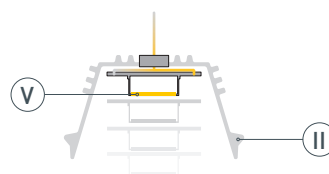
- 1** / Просверлите отверстия для вывода кабеля питания светодиодной ленты в профиле **I** и в основании для ленты **II**. Установите и зафиксируйте в получившихся отверстиях для кабеля питания светодиодной ленты проходные изоляционные втулки.



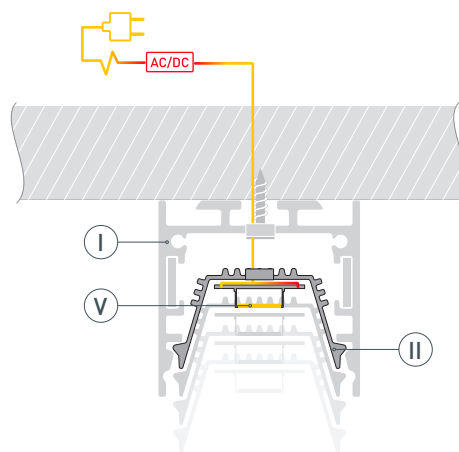
- 2** / При необходимости соединения двух и более профилей **I** закрепите их между собой соединителями **VI**. Закрепите профиль **I** на поверхности при помощи саморезов и выведите кабель от блока питания светодиодной ленты. Через изоляционную втулку в профиле **I** выведите кабель питания светодиодной ленты.



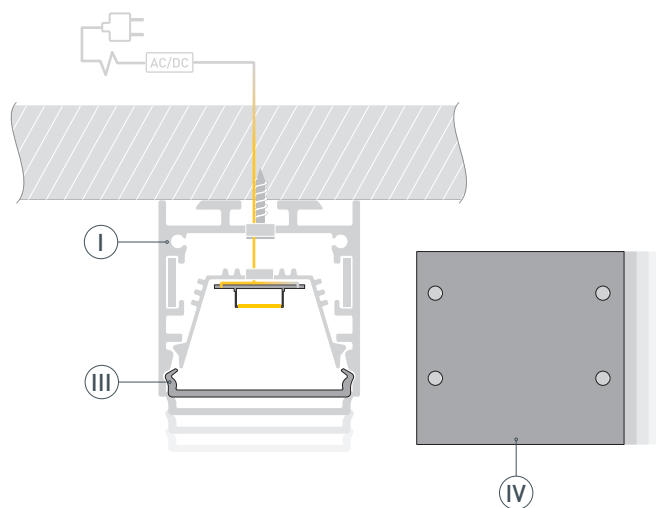
- 3** / Перед приклеиванием ленты **(V)** рекомендуется обезжирить поверхность площадки основания для ленты **(II)**. Установите на нее светодиодную ленту **(V)**. Через изоляционную втулку в основании для ленты **(II)** выведите кабель питания светодиодной ленты.



- 4** / Установите основание для ленты **(II)** в профиль **(I)**. Подключите светодиодную ленту **(V)**, строго соблюдая полярность, обозначенную на плате. Максимально допустимая для подключения длина отрезка светодиодной ленты указана в инструкции к светодиодной ленте. Для обеспечения равномерного свечения ленты по всей длине рекомендуется подавать питание на светодиодную ленту с двух сторон.

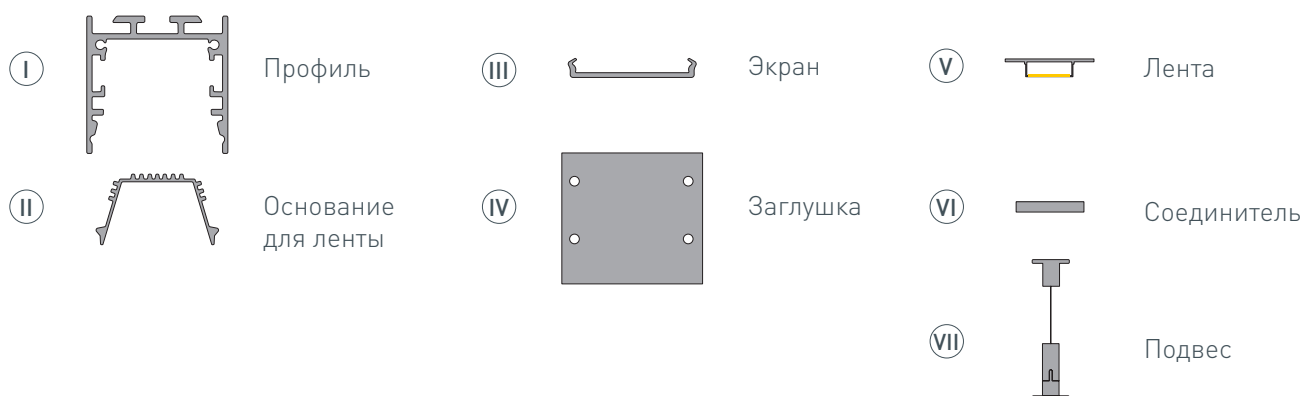


- 5** / Установите на профиль **(I)** экран **(III)** и заглушки **(IV)**.

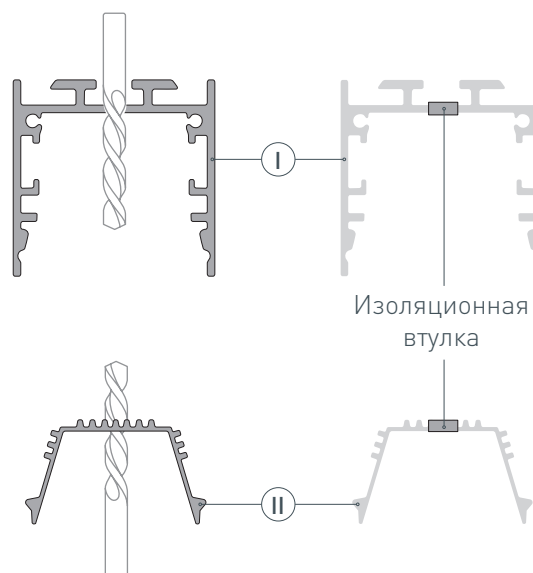


# РУКОВОДСТВО ПО МОНТАЖУ ПРОФИЛЯ

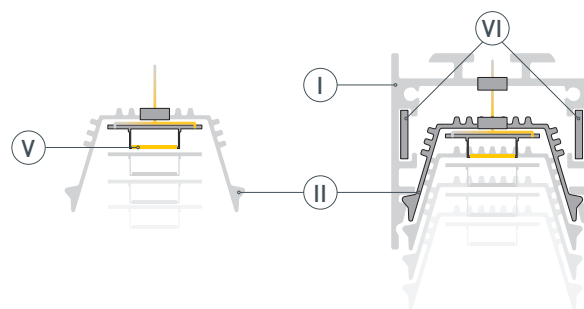
Установка профиля на подвесы  
Необходимые компоненты:



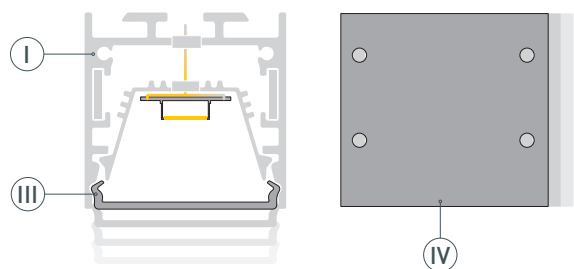
- 1** / Просверлите отверстия для вывода кабеля питания светодиодной ленты в профиле **I** и в основании для ленты **II**. Установите и зафиксируйте в получившихся отверстиях для кабеля питания светодиодной ленты проходные изоляционные втулки.



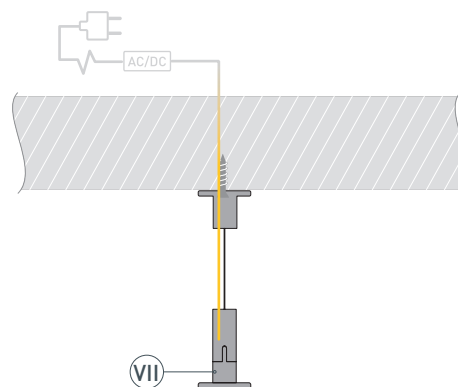
- 2** / При необходимости соединения двух и более профилей **I** закрепите их между собой соединителями **VI**. Перед приклеиванием ленты **V** рекомендуется обезжирить поверхность площадки основания для ленты **II**. На площадку основания для ленты **II** установите светодиодную ленту **V**. Через изоляционную втулку в основании для ленты **II** выведите кабель питания светодиодной ленты. Установите основание для ленты **II** в профиль **I**. Через изоляционную втулку в профиле **I** выведите кабель питания светодиодной ленты.



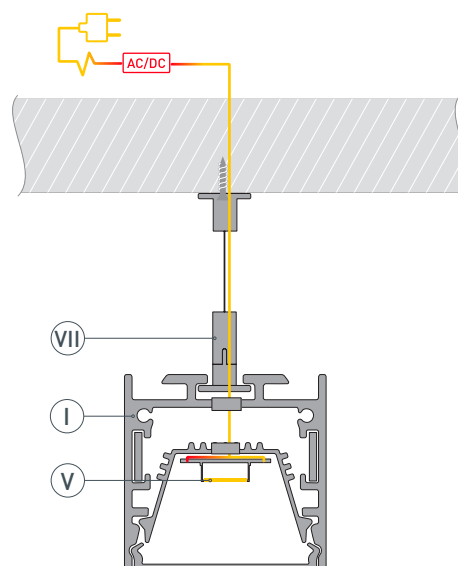
- 3 / Установите на профиль (I) экран (III) и заглушки (IV).



- 4 / Выведите сетевой кабель на поверхность. Просверлите в потолке отверстия в местах установки подвесов (VII). Вставьте в отверстия дюбели. Закрепите подвесы (VII) на поверхности с помощью саморезов.



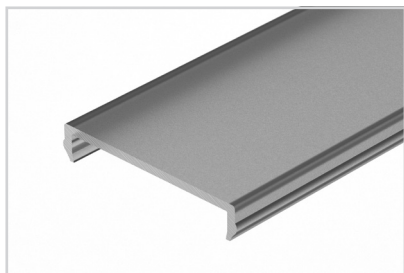
- 5 / Зафиксируйте конструкцию из профиля (I) на подвесах (VII). Подключите светодиодную ленту (V), строго соблюдая полярность, обозначенную на плате. Максимально допустимая для подключения длина отрезка светодиодной ленты указана в инструкции к светодиодной ленте. Для обеспечения равномерного свечения ленты по всей длине рекомендуется подавать питание на светодиодную ленту с двух сторон.



## СОПУТСТВУЮЩИЕ ТОВАРЫ И АКСЕССУАРЫ

Приобретаются отдельно

Экран



**030510**  
SL-W33-2000 OPAL-PM BLACK

Экран



**038448**  
SL-W33-LW-2000 FROST

Экран



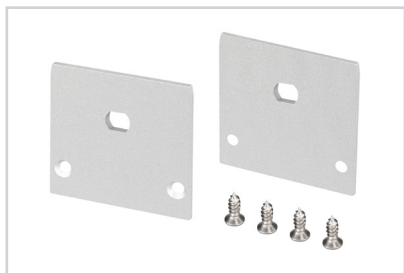
**040256**  
SL-W33-LW-2000 OPAL

Экран



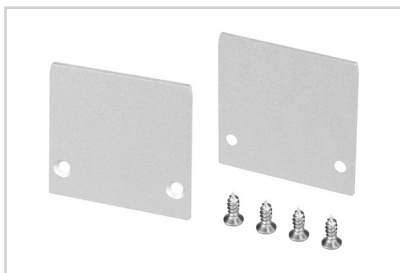
**043980**  
SL-W33-LW-3000 OPAL

Заглушка



**062745**  
LINE-3535-TRAY с отверстием

Заглушка



**062199**  
LINE-3535-TRAY глухая

## СОПУТСТВУЮЩИЕ ТОВАРЫ И АКСЕССУАРЫ

Приобретаются отдельно

Подвес



**047516**  
LINE-5050-DUAL 2x2m Set

Подвес



**038709**  
SL-LINE-LW 2x2m Set (Pad 9x2mm)

Подвес



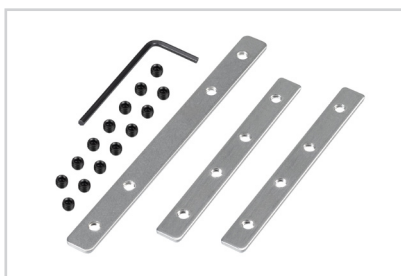
**021181(1)**  
SL-LINE 2x2m Set (Pad 9x2mm)

Подвес токопроводящий



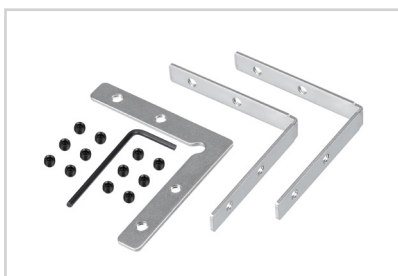
**033642**  
ARL-SL-LINE 2x2m Set

Соединитель профиля



**062281**  
LINE-3535-TRAY-180 Set

Соединитель профиля



**062282**  
LINE-3535-TRAY-90 Set