

Электронная документация

АЛЮМИНИЕВЫЙ ПРОФИЛЬ

LINE-3535-TRAY-3000 BLACK

ОПИСАНИЕ

- Профиль для линейных светильников.
- 2 типа монтажа в зависимости от используемых аксессуаров:
 - подвесной,
 - накладной.
- Съёмное основание для светодиодной ленты упрощает монтаж и эксплуатацию профиля.
- Экраны, заглушки и другие дополнительные аксессуары поставляются отдельно.

ПРИМЕНЕНИЕ

- Создание линейных светильников.
- Основное и акцентное освещение.
- Для светодиодных лент и линеек шириной до 18 мм.



18 мм




Накладной/подвесной



ВК

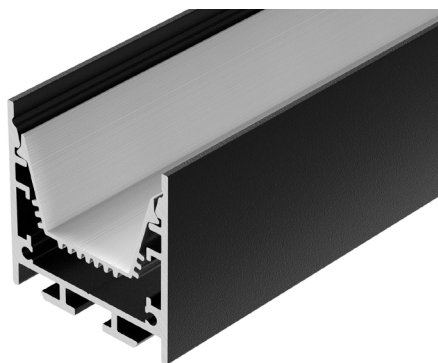
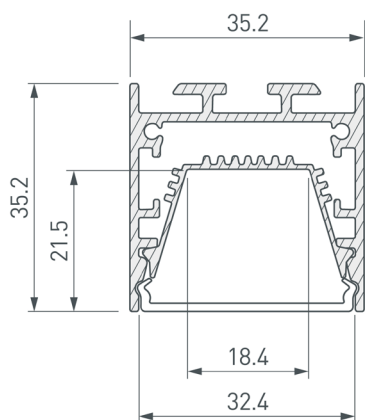
Черный

ПАРАМЕТРЫ

Артикул	062196
Модель	LINE-3535-TRAY-3000 BLACK
Цвет	 черный
Покрытие	порошковая окраска
Форма (сечение)	прямоугольная
Назначение	для прямоугольных светильников
Размеры профиля	3000×35.2×35.2 мм
Ширина площадки для лент	18.4 мм
Рассеиваемая (отводимая) тепловая мощность* на 1 м	37 Вт

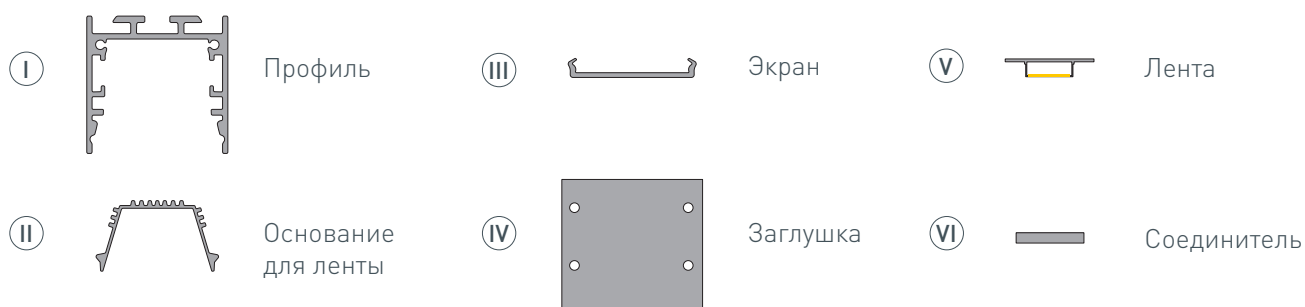
* При использовании светодиодных лент и линеек.

ЧЕРТЕЖ

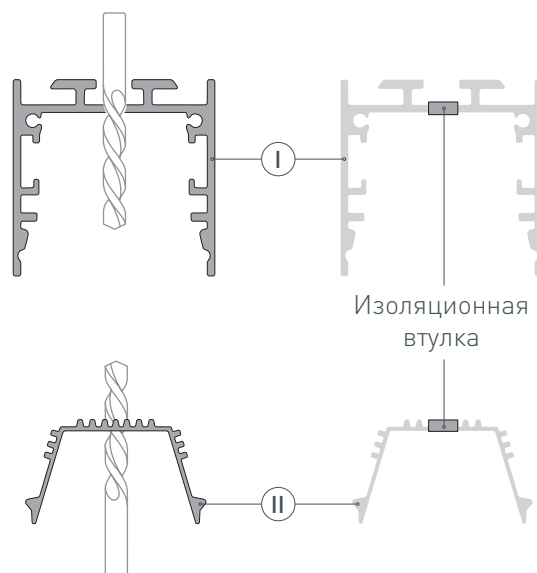


РУКОВОДСТВО ПО МОНТАЖУ ПРОФИЛЯ

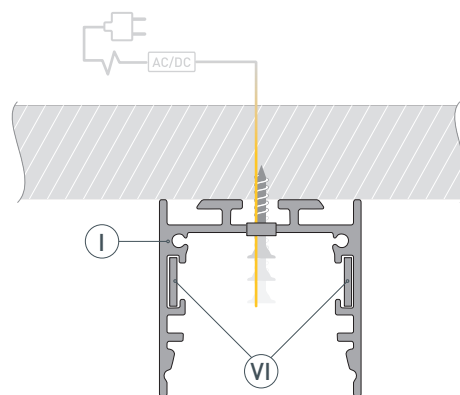
Установка профиля на саморезы
Необходимые компоненты:



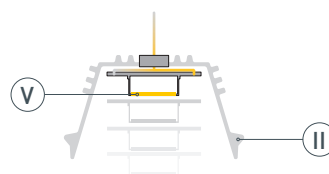
- 1** / Просверлите отверстия для вывода кабеля питания светодиодной ленты в профиле **I** и в основании для ленты **II**. Установите и зафиксируйте в получившихся отверстиях для кабеля питания светодиодной ленты проходные изоляционные втулки.



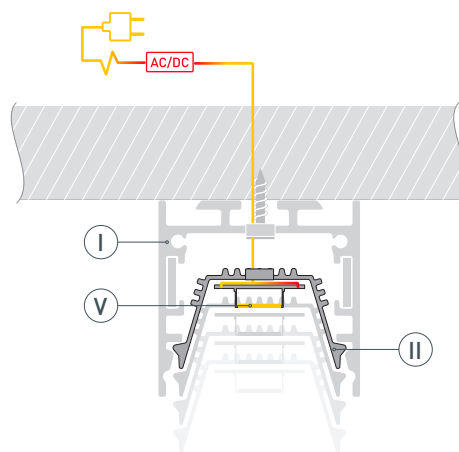
- 2** / При необходимости соединения двух и более профилей **I** закрепите их между собой соединителями **VI**. Закрепите профиль **I** на поверхности при помощи саморезов и выведите кабель от блока питания светодиодной ленты. Через изоляционную втулку в профиле **I** выведите кабель питания светодиодной ленты.



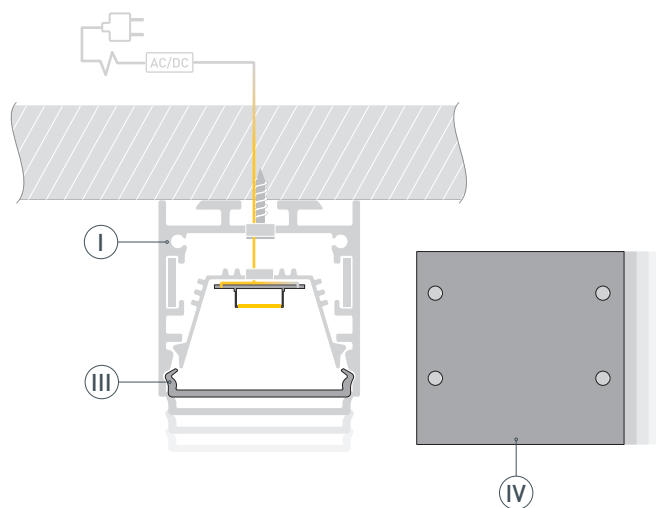
- 3** / Перед приклеиванием ленты **V** рекомендуется обезжирить поверхность площадки основания для ленты **II**. Установите на нее светодиодную ленту **V**. Через изоляционную втулку в основании для ленты **II** выведите кабель питания светодиодной ленты.



- 4** / Установите основание для ленты **II** в профиль **I**. Подключите светодиодную ленту **V**, строго соблюдая полярность, обозначенную на плате. Максимально допустимая для подключения длина отрезка светодиодной ленты указана в инструкции к светодиодной ленте. Для обеспечения равномерного свечения ленты по всей длине рекомендуется подавать питание на светодиодную ленту с двух сторон.

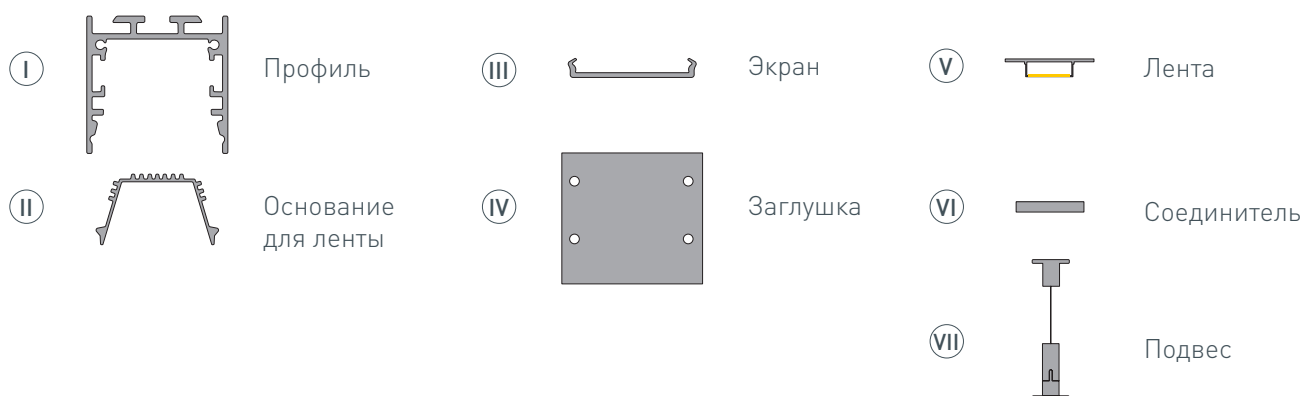


- 5** / Установите на профиль **I** экран **III** и заглушки **IV**.

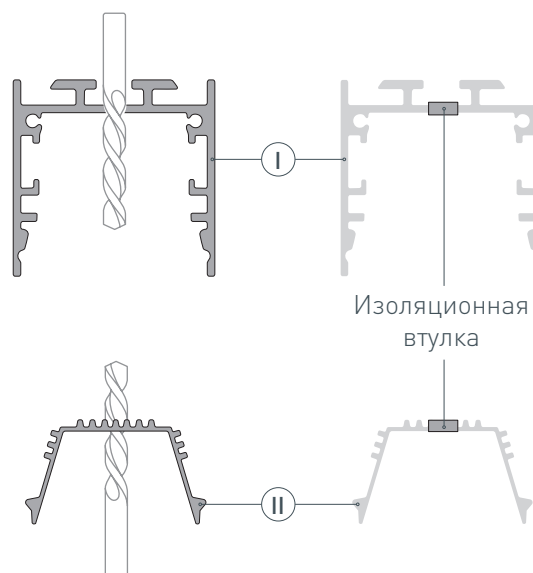


РУКОВОДСТВО ПО МОНТАЖУ ПРОФИЛЯ

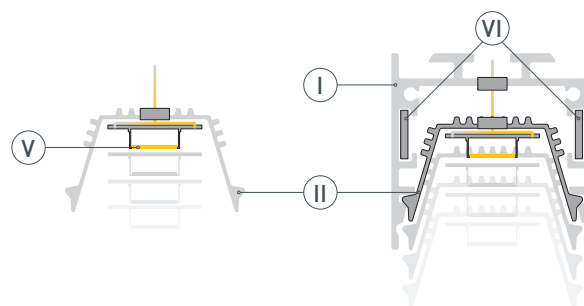
Установка профиля на подвесы
Необходимые компоненты:



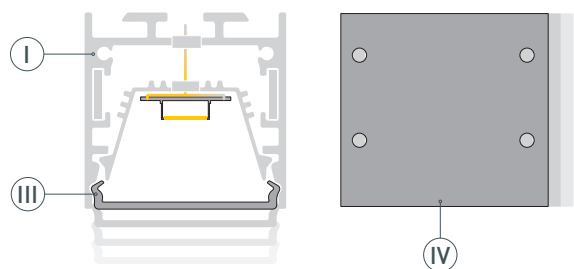
- 1** / Просверлите отверстия для вывода кабеля питания светодиодной ленты в профиле **I** и в основании для ленты **II**. Установите и зафиксируйте в получившихся отверстиях для кабеля питания светодиодной ленты проходные изоляционные втулки.



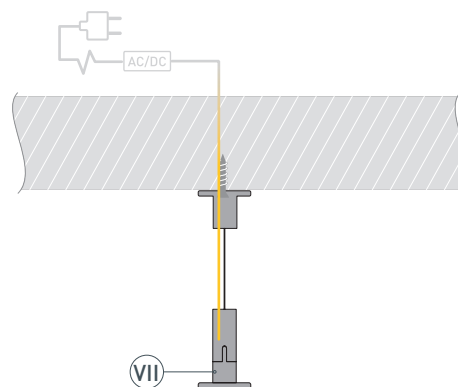
- 2** / При необходимости соединения двух и более профилей **I** закрепите их между собой соединителями **VI**. Перед приклеиванием ленты **V** рекомендуется обезжирить поверхность площадки основания для ленты **II**. На площадку основания для ленты **II** установите светодиодную ленту **V**. Через изоляционную втулку в основании для ленты **II** выведите кабель питания светодиодной ленты. Установите основание для ленты **II** в профиль **I**. Через изоляционную втулку в профиле **I** выведите кабель питания светодиодной ленты.



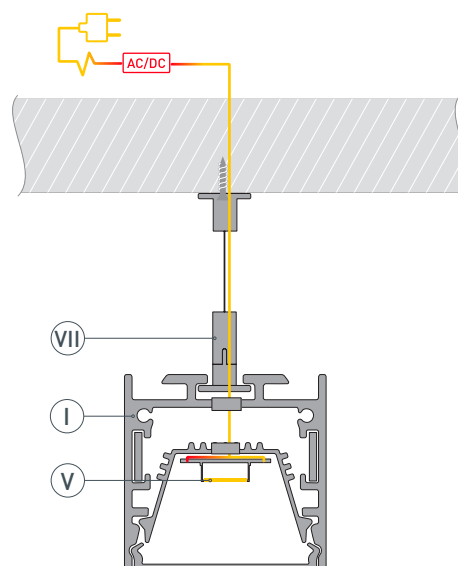
- 3 / Установите на профиль (I) экран (III) и заглушки (IV).



- 4 / Выведите сетевой кабель на поверхность. Просверлите в потолке отверстия в местах установки подвесов (VII). Вставьте в отверстия дюбели. Закрепите подвесы (VII) на поверхности с помощью саморезов.



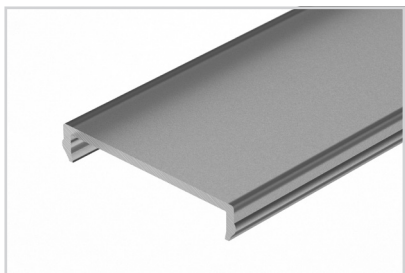
- 5 / Зафиксируйте конструкцию из профиля (I) на подвесах (VII). Подключите светодиодную ленту (V), строго соблюдая полярность, обозначенную на плате. Максимально допустимая для подключения длина отрезка светодиодной ленты указана в инструкции к светодиодной ленте. Для обеспечения равномерного свечения ленты по всей длине рекомендуется подавать питание на светодиодную ленту с двух сторон.



СОПУТСТВУЮЩИЕ ТОВАРЫ И АКСЕССУАРЫ

Приобретаются отдельно

Экран



030510
SL-W33-2000 OPAL-PM BLACK

Экран



038448
SL-W33-LW-2000 FROST

Экран



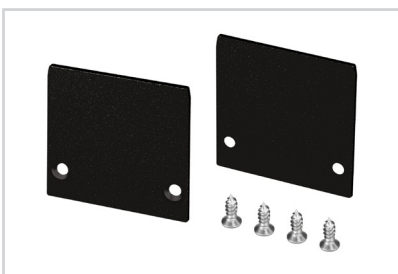
040256
SL-W33-LW-2000 OPAL

Экран



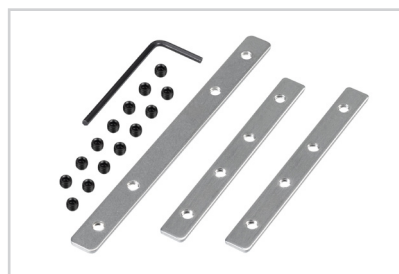
043980
SL-W33-LW-3000 OPAL

Заглушка



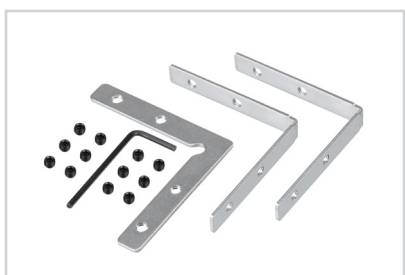
062200
LINE-3535-TRAY BLACK глухая

Соединитель профиля



062281
LINE-3535-TRAY-180 Set

Соединитель профиля



062282
LINE-3535-TRAY-90 Set

Подвес токопроводящий



045800
ARL-SL-LINE 2x2m Set BLACK

Подвес токопроводящий



033642
ARL-SL-LINE 2x2m Set

СОПУТСТВУЮЩИЕ ТОВАРЫ И АКСЕССУАРЫ

Приобретаются отдельно

Подвес



047516
LINE-5050-DUAL 2x2m Set

Подвес



038709
SL-LINE-LW 2x2m Set (Pad 9x2mm)

Подвес



039187(1)
ARL-2x2m Set BLACK (Pad 9x2mm)

Подвес



021181(1)
SL-LINE 2x2m Set (Pad 9x2mm)