

Электронная документация

АЛЮМИНИЕВЫЙ УГОЛОК

ARH-W20×20×1-3000 BLACK

ОПИСАНИЕ

- Алюминиевый уголок черного цвета для установки лент и интерьерных работ.

ПРИМЕНЕНИЕ

- Может применяться для декоративной отделки стен, потолков и иных элементов интерьера с установкой через:
 - монтажный клей;
 - двусторонний скотч;
 - саморезы.
- Служит основанием и теплоотводом, продлевает жизнь светодиодным лентам.
- Для светодиодных лент шириной до 19 мм.



19 мм




Накладной*



Черный

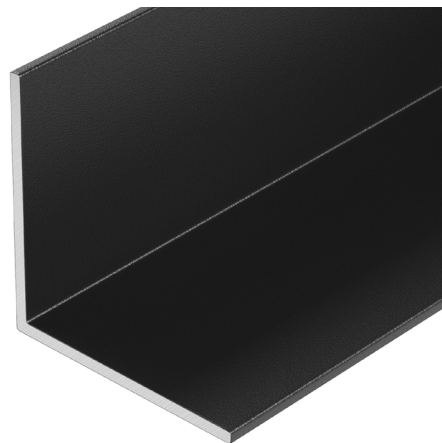
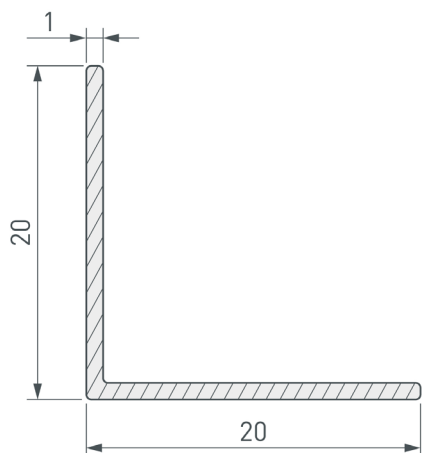
ПАРАМЕТРЫ

Артикул	063300
Модель	ARH-W20×20×1-3000 BLACK
Цвет	 черный
Покрытие	порошковая окраска
Форма (сечение)	угловая
Назначение	для отделки интерьеров
Размеры полосы	3000×20×20 мм
Ширина площадки для лент	19 мм
Рассеиваемая (отводимая) тепловая мощность** на 1 м	16 Вт

* Не ограничивается указанными способами монтажа.

** При использовании светодиодных лент и линеек.

ЧЕРТЕЖ

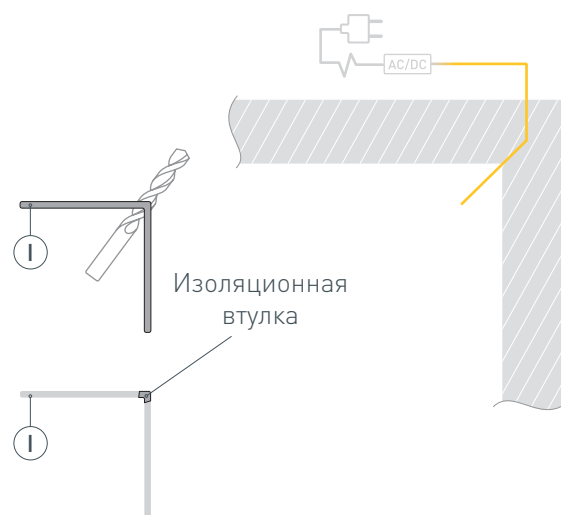


РУКОВОДСТВО ПО МОНТАЖУ ПРОФИЛЯ

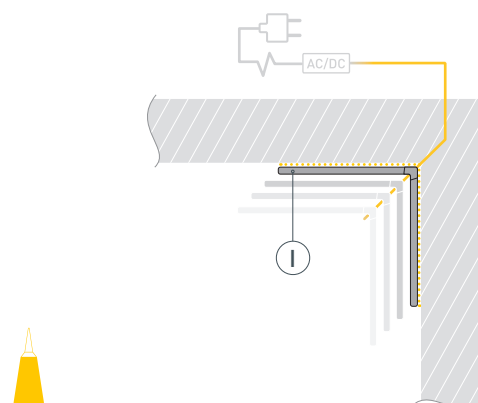
Установка уголка на монтажный клей
Необходимые компоненты:



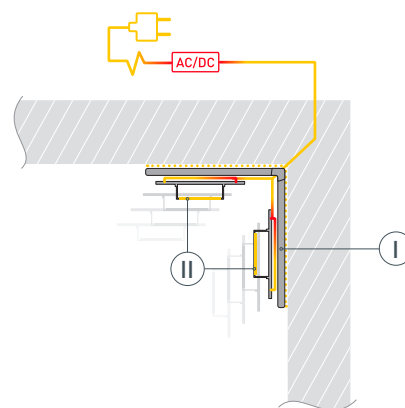
- 1 /** Подготовьте поверхность для установки уголка ①.
Выведите наружу кабель от источника питания для светодиодных лент.
Просверлите отверстие в уголке ① для вывода кабеля питания светодиодных лент. Установите и зафиксируйте в уголке ① в отверстии для кабеля питания светодиодных лент проходную изоляционную втулку.



- 2 /** Проведите кабель питания через изоляционную втулку в уголке ①. Нанесите слой монтажного клея на предварительно обезжиренный уголок ①. Установите подготовленный уголок ① на поверхность. При необходимости удалите излишки клея.



- 3 /** Перед приклеиванием светодиодных лент ② рекомендуется обезжирить поверхность уголка ①. Установите светодиодные ленты ② на уголок ①. Максимально допустимая для подключения длина отрезка светодиодной ленты указана в инструкции к светодиодной ленте. Подключите светодиодные ленты ② к источнику питания, строго соблюдая полярность, обозначенную на плате светодиодной ленты. Для обеспечения равномерного свечения ленты по всей длине рекомендуется подавать питание на светодиодную ленту с двух сторон.

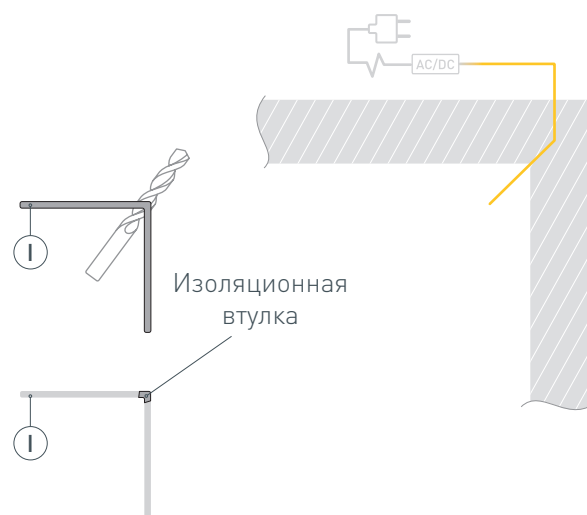


РУКОВОДСТВО ПО МОНТАЖУ ПРОФИЛЯ

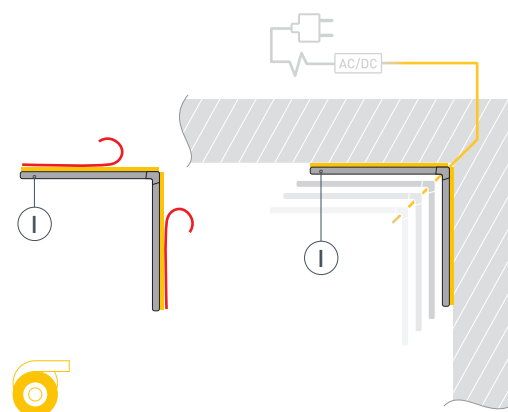
Установка уголка на двусторонний скотч
Необходимые компоненты:



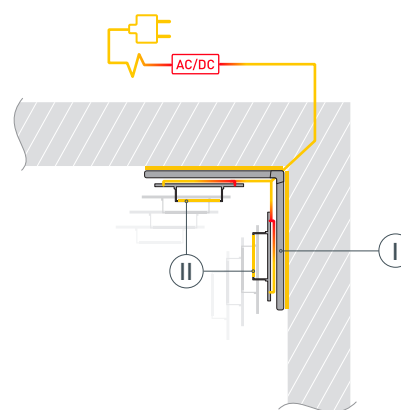
- 1** / Подготовьте поверхность для установки уголка Ⓘ.
Выведите наружу кабель от источника питания для светодиодных лент.
Просверлите отверстие в уголке Ⓘ для вывода кабеля питания светодиодных лент. Установите и зафиксируйте в уголке Ⓘ в отверстии для кабеля питания светодиодных лент проходную изоляционную втулку.



- 2** / Наклейте двусторонний скотч на предварительно обезжиренный уголок Ⓘ. Снимите защитный слой со скотча. Проведите кабель питания через изоляционную втулку в уголке Ⓘ. Установите подготовленный уголок Ⓘ на поверхность.



- 3** / Перед приклеиванием светодиодных лент Ⓜ рекомендуется обезжирить поверхность уголка Ⓘ. Установите светодиодные ленты Ⓜ на уголок Ⓘ. Максимально допустимая для подключения длина отрезка светодиодной ленты указана в инструкции к светодиодной ленте. Подключите светодиодные ленты Ⓜ к источнику питания, строго соблюдая полярность, обозначенную на плате светодиодной ленты. Для обеспечения равномерного свечения ленты по всей длине рекомендуется подавать питание на светодиодную ленту с двух сторон.



РУКОВОДСТВО ПО МОНТАЖУ ПРОФИЛЯ

Установка уголка на саморезы
Необходимые компоненты:

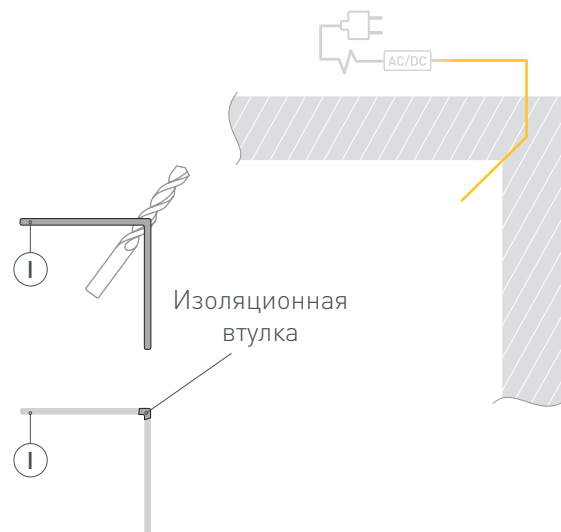


Уголок



Светодиодная лента

- 1** / Подготовьте поверхность для установки уголка ①.
Выведите наружу кабель от источника питания для светодиодных лент.
Просверлите отверстие в уголке ① для вывода кабеля питания светодиодных лент. Установите и зафиксируйте в уголке ① в отверстии для кабеля питания светодиодных лент проходную изоляционную втулку.



- 2** / Просверлите отверстия $\varnothing 4$ мм для установки уголка ① на саморезы, расстояние между ними должно быть 500 мм.
С помощью зенковки снимите фаску, чтобы подготовить отверстие для посадки самореза, как показано на рис. 1.

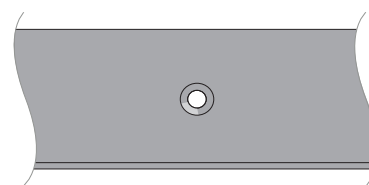
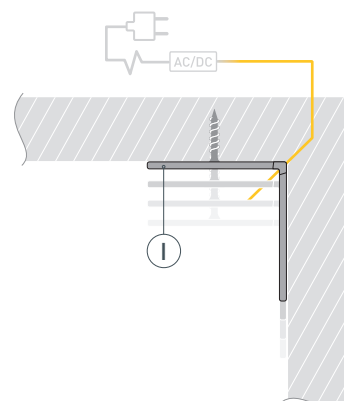


Рис. 1. Уголок ① со снятой фаской, вид сверху

- 3** / Перед установкой уголка ① разметьте места крепления на поверхности. Проведите кабель питания через изоляционную втулку в уголке ① и установите уголок ① на поверхность с помощью саморезов.



- 4 / Перед приклеиванием светодиодной ленты (II) рекомендуется обезжирить поверхность уголка (I).
 Установите светодиодные ленты (II) на уголок (I).
 Максимально допустимая для подключения длина отрезка светодиодной ленты указана в инструкции к светодиодной ленте.
 Подключите светодиодные ленты (II) к источнику питания, строго соблюдая полярность, обозначенную на плате светодиодной ленты. Для обеспечения равномерного свечения ленты по всей длине рекомендуется подавать питание на светодиодную ленту с двух сторон.

