

## СВЕТОВОЙ УКАЗАТЕЛЬ СЕРИИ EMG-PROOF-3H

- LiFePO4
- 3 часа
- IP65



### 5. ТРЕБОВАНИЯ БЕЗОПАСНОСТИ

- 5.1. Конструкция изделия удовлетворяет требованиям электро- и пожарной безопасности по ГОСТ 12.2.007.0-75.
- 5.2. Монтаж оборудования должен выполняться квалифицированным специалистом с соблюдением всех требований техники безопасности.
- 5.3. Внимательно изучите инструкцию по монтажу и неукоснительно следуйте всем требованиям и рекомендациям.
- 5.4. Перед монтажом убедитесь, что все оборудование обесточено.
- 5.5. Если при включении изделие не заработало должным образом, воспользуйтесь таблицей возможных неисправностей. Если самостоятельно устранить неисправность не удалось, обесточьте изделие и свяжитесь с поставщиком.

### 6. ГАРАНТИЙНЫЕ ОБЯЗАТЕЛЬСТВА

- 6.1. Изготовитель гарантирует соответствие изделия требованиям действующей технической документации и обязательным требованиям государственных стандартов.
- 6.2. Гарантийный срок изделия — 36 месяцев (3 года) с даты передачи потребителю, если иное не предусмотрено договором. Если дату передачи установить невозможно, гарантийный срок исчисляется с даты изготовления изделия.
- 6.3. В случае выхода изделия из строя потребитель вправе предъявить требования в течение гарантийного срока при наличии товарного или кассового чека, а также отметки о продаже в паспорте изделия.
- 6.4. Требования предъявляются по месту приобретения изделия.
- 6.5. Гарантийные обязательства не распространяются на изделия, имеющие механические повреждения или признаки нарушения потребителем правил хранения, транспортирования или эксплуатации.
- 6.6. Изготовитель вправе вносить в конструкцию изделия изменения, не ухудшающие качество изделия и его основные параметры.
- 6.7. Расходы на транспортировку вышедшего из строя изделия оплачиваются потребителем.

### 7. ТРАНСПОРТИРОВКА И ХРАНЕНИЕ

- 7.1. Размещение и крепление в транспортных средствах упакованных изделий должны обеспечивать их устойчивое положение, исключать возможность ударов друг о друга, а также о стенки транспортных средств.
- 7.2. После транспортировки при отрицательных температурах, перед включением, изделие должно быть выдержано в упаковке в нормальных условиях не менее 6 часов.
- 7.3. Изделия должны храниться в сухом помещении в заводской упаковке при температуре окружающей среды от 0 до +50 °С и влажности не более 70% при отсутствии в воздухе паров кислот, щелочей и других агрессивных примесей.

### 8. КОМПЛЕКТАЦИЯ

- 8.1. Световой указатель — 1 шт.
- 8.2. Пиктограмма «Выход» — 1 шт.
- 8.3. Паспорт и краткая инструкция по эксплуатации — 1 шт.
- 8.4. Герметичный ввод — 1 шт.
- 8.5. Комплект крепежа — 1 шт.
- 8.6. Упаковка — 1 шт.

### 9. СВЕДЕНИЯ ОБ УТИЛИЗАЦИИ

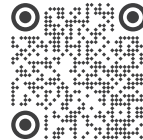
- 9.1. По истечении срока службы (эксплуатации) изделие не представляет опасности для жизни, здоровья людей и окружающей среды.
- 9.2. Утилизация осуществляется в соответствии с требованиями действующего законодательства.

### 10. СВЕДЕНИЯ О РЕАЛИЗАЦИИ И СЕРТИФИКАЦИИ

- 10.1. Цена изделия договорная, определяется при заключении договора.
- 10.2. Предпродажной подготовки изделия не требуется.
- 10.3. Изделие сертифицировано согласно ТР ТС. Информация о сертификации нанесена на упаковку.

### 11. ИНФОРМАЦИЯ О ПРОИСХОЖДЕНИИ ТОВАРА

- 11.1. Изготовлено в КНР.
- 11.2. Изготовитель: Heilongjiang Arlight Trade Company Limited (Хэйлунцзян Арлайт Трейд Компани Лимитед).  
China, Heilongjiang Province (DZ), Heihe City, Cooperation Zone, Small and Medium-sized Enterprise Service Centre, Supporting Services Building, Room 308.  
Офис 308, Здание службы поддержки, Центр обслуживания малого и среднего предпринимательства, зона сотрудничества Хэйхэ, провинция Хэйлунцзян (ДЗ), Китай.
- 11.3. Импортер: ООО «Арлайт РУС», адрес: 101000, г. Москва, Уланский пер., д. 22, стр. 1, пом. I, этаж 5, офис 501.
- 11.4. Дату изготовления см. на корпусе изделия (или на упаковке).



Более подробная информация  
на сайте [arlight.ru](http://arlight.ru)

ТР ТС 004/2011  
ТР ТС 020/2011



### 12. ОТМЕТКА О ПРОДАЖЕ

Модель: \_\_\_\_\_

Дата продажи: \_\_\_\_\_ М. П.

Продавец: \_\_\_\_\_

Потребитель: \_\_\_\_\_

Дополнение к артикулу в скобках, например, (1), (2), (B) означает наличие модификаций товара. Модификации отличаются незначительными улучшениями, не влияющими на основные свойства, параметры и внешний вид товара. Допускается прямая замена модификаций на основной артикул или наоборот без каких-либо условий.  
Данный материал принадлежит ООО «АРЛАЙТ РУС».

### 1. ОСНОВНЫЕ СВЕДЕНИЯ

- 1.1. Световой указатель предназначен для указания пути аварийной эвакуации в случае обесточивания электрической сети.
- 1.2. Указатель предназначен для вертикального монтажа на стену.
- 1.3. Защита от перезаряда и глубокого разряда аккумуляторной батареи.
- 1.4. Универсальность в работе с батареями LiFePO4.
- 1.5. Проверка 100% изделий на заводе в условиях максимальной температуры и при максимальной нагрузке.
- 1.6. Высокая степень пылевлагозащиты IP65.
- 1.7. Предназначен для эксплуатации как внутри, так и вне помещений.
- 1.8. Простая установка, удобная эксплуатация.

### 2. ОСНОВНЫЕ ТЕХНИЧЕСКИЕ ХАРАКТЕРИСТИКИ

Входное напряжение	AC 220–240 В
Предельный диапазон входных напряжений	AC 198–264 В
Частота питающей сети	50/60 Гц
Коэффициент мощности [режим заряда батареи]	≥0.4/230 В
Максимальный входной ток	50 мА
Ток холодного старта	1.5 А
Мощность заряда батареи	4.5 Вт
Батарея, тип	LiFePO4
Батарея, напряжение	3.2 В
Батарея, емкость	1500 мАч
Время полной зарядки батареи	24 ч
Дистанция видимости	25 м
Время работы	до 3 ч
Класс электробезопасности	II
Степень пылевлагозащиты	IP65
Допустимое сечение сетевого проводника	0.5–2.5 мм²
Диапазон рабочих температур окружающей среды	+5... +40 °С
Габаритные размеры	231x112x50 мм

### 3. УСТАНОВКА И ПОДКЛЮЧЕНИЕ

**ВНИМАНИЕ!**  
Во избежание поражения электрическим током перед началом всех работ отключите электропитание. Все работы должны проводиться только квалифицированным специалистом.

- 3.1. Извлеките световой указатель из упаковки и убедитесь в отсутствии механических повреждений.
- 3.2. Убедитесь, что входное напряжение указателя соответствует подключаемой электрической сети.
- 3.3. Отщелкните подходящей отверткой защелки 2 спереди, 2 сзади. Смотрите рис. 1.
- 3.4. Отщелкните подходящей отверткой защелки внутренней части, обозначенные и откиньте откидную панель, освободив место для ее крепления. Закрепите указатель в месте установки, (рис. 2).
- 3.5. Подключите провода, постоянно подключенные к сети: L — фаза, N — ноль, (рис. 3).
- 3.6. Для работы указателя в постоянном режиме подключите провод фазы также к клемме SL, (рис. 4).
- 3.7. Затяните гайку герметичного кабельного ввода (поставляется отдельно).

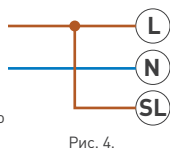


Рис. 4.

**ВНИМАНИЕ!**  
Проверьте правильность подключения всех проводов.

- 3.8. Отделите наклейку от основы и наклейте ее на стекло.

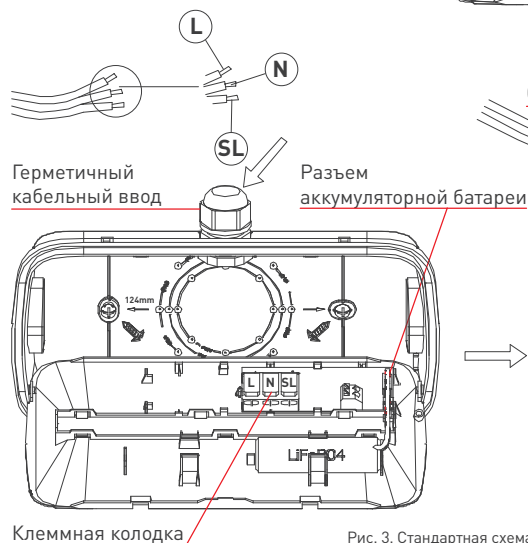


Рис. 3. Стандартная схема подключения



Рис. 1.

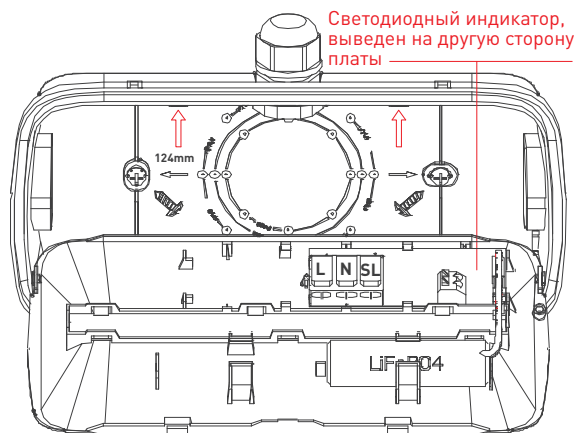
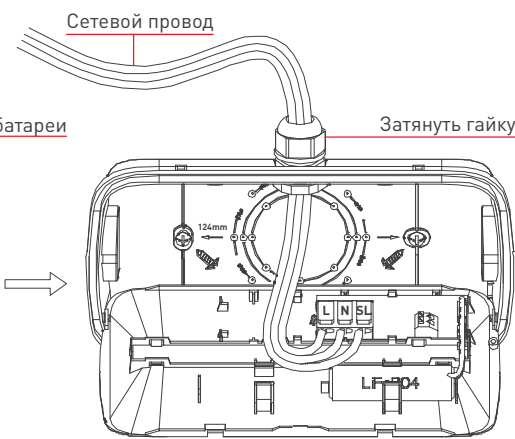


Рис. 2.



**ВНИМАНИЕ!**  
Если у вас мало опыта в наклеивании наклеек ровно и без пузырей, рекомендуется использование специального мыльного раствора для наклейки этикеток и пленок. Это позволит вам более точно позиционировать пиктограмму и удалить специальным скребком для разглаживания пленок воздушные пузыри. После чего нужно дать полностью испариться влаге.

- 3.9. Включите электропитание.
- 3.10. Дайте поработать световому указателю в течение 24 ч, чтобы батарея успела зарядиться полностью.
- 3.11. Проверьте исправную работу светового указателя.

- 3.12. Возможно тестирование указателя, с помощью сенсорной кнопки тест. Кнопка тест находится сбоку и подписана. При нажатии на нее загорается светодиод на внутренней панели.

**ВНИМАНИЕ!**  
Если вы тестировали указатель, после отключения от электрической сети указатель продолжит работу от батареи. Для полного отключения указателя требуется разомкнуть разъем аккумулятора.

**Кнопка тестирования.**  
Короткое нажатие (> 1 с) на кнопку запускает функциональный тест: зеленый светодиод гаснет, указатель переходит на работу от встроенного аккумулятора, при этом заряд аккумулятора должен быть более 5% (что равно зарядке в течение 30 мин).

**Функциональный тест.**  
Функциональная проверка проводится каждые 7 дней и служит для проверки работоспособности светового указателя, аккумуляторной батареи и светодиодного модуля.

**ПРИМЕЧАНИЕ.**  
Если во время функционального испытания произойдет сбой в электросети, испытание должно быть отложено, а световой указатель перейдет в аварийный режим работы. После восстановления электропитания отложенное функциональное испытание должно быть продолжено после полной зарядки аккумуляторной батареи.

**Тест на продолжительность (европейские требования).**  
Первый тест: после подачи питания от электрической сети по истечении 24 часов введитрехчасовой тест.  
Повторный тест проводится каждые полгода (периодичность 180–182 календарных дня) путем снятия питания электрической сети в течение 3 часов, чтобы проверить емкость аккумуляторной батареи.

**ВНИМАНИЕ!**  
Периодичность тестирования может устанавливаться соответствующим законом, правовым актом и прочими законодательными документами, действующими в месте установки светового указателя.

**Режим работы светодиода индикатора.**  
Состояние режима работы светового указателя отображается с помощью одноцветного светодиодного индикатора.

Индикатор	Режим	Описание
Зеленый постоянно светится	Режим ожидания, система в порядке	Работа от сети, аккумулятор заряжается или заряжен
Зеленый не светится	Работа от аккумуляторной батареи	Электрическая сеть отключена или неисправна

### 4. ОБЯЗАТЕЛЬНЫЕ ТРЕБОВАНИЯ И РЕКОМЕНДАЦИИ ПО ЭКСПЛУАТАЦИИ

- 4.1. Соблюдайте условия эксплуатации оборудования:
  - эксплуатация только внутри помещений;
  - температура окружающего воздуха от +5 до +40 °С;
  - относительная влажность воздуха не более 75%, без конденсации влаги;
  - отсутствие в воздухе паров и примесей агрессивных веществ (кислот, щелочей и пр.).
- 4.2. Качество электроэнергии должно соответствовать ГОСТ 32144-2013, ГОСТ 29322-2014.
- 4.3. Не устанавливайте световой указатель вблизи нагревательных приборов или горячих поверхностей.
- 4.4. Не допускайте попадания воды, грязи и мелких предметов внутрь светового указателя, а также образования конденсата.
- 4.5. Не устанавливайте указатель в местах прямого воздействия климатических факторов, таких как солнечный свет, дождь, снег.
- 4.6. Не устанавливайте указатель в местах, где может скапливаться влага (в том числе и лужах), т. к. со временем возможно механическое повреждение корпуса указателя и дальнейшая электрохимическая деградация электрической части.
- 4.7. При выборе места установки светового указателя предусмотрите возможность обслуживания. Не устанавливайте световой указатель в местах, доступ к которым будет впоследствии невозможен.
- 4.8. При эксплуатации светового указателя периодически производите профилактическую очистку от пыли и загрязнений. Периодичность профилактического обслуживания зависит от степени загрязнения воздуха. В условиях проведения строительно-отделочных работ может потребоваться систематическая профилактика.
- 4.9. Уведомление о применении батареи
  - Аккумулятор следует разряжать и заряжать раз в полгода при нормальных условиях эксплуатации.
  - При хранении держите аккумулятор в нерабочем состоянии. Для этого необходимо извлечь разъем батареи из второй разъемной части, расположенной на печатной плате, при этом аккумуляторная батарея должна быть заряжена до 80%.
  - После длительного хранения батарея заменяется каждые 6 месяцев по мере необходимости.
  - Так как в источнике питания аварийного освещения применяется встроенная батарея, то разборку и сборку источника питания аварийного освещения должен проводить квалифицированный специалист.
- 4.10. Возможные неисправности и методы их устранения

Неисправность	Причина	Метод устранения
Световой указатель не работает	Нет контакта в соединениях	Проверьте все подключения
	Не установлена аккумуляторная батарея, или она неисправна	Установите исправную аккумуляторную батарею