



Электронная документация

## АЛЮМИНИЕВЫЙ УГОЛОК

ARH-W10×10×1,2-3000 WHITE

### ОПИСАНИЕ

- Алюминиевый уголок белого цвета для установки лент и интерьерных работ.

### ПРИМЕНЕНИЕ

- Может применяться для декоративной отделки стен, потолков и иных элементов интерьера с установкой через:
  - монтажный клей;
  - двусторонний скотч;
  - саморезы.
- Служит основанием и теплоотводом, продлевает жизнь светодиодным лентам.
- Для светодиодных лент шириной до 8 мм.



8 мм




Накладной\*



Белый

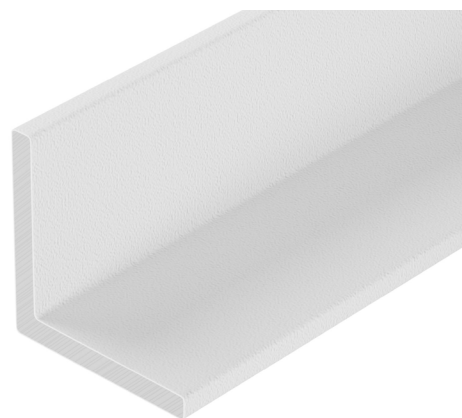
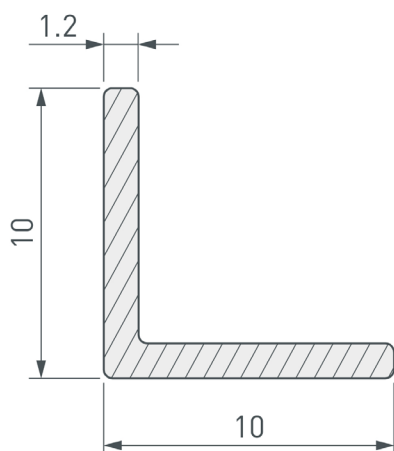
### ПАРАМЕТРЫ

Артикул	<b>063305</b>
Модель	<b>ARH-W10×10×1,2-3000 WHITE</b>
Цвет	 <b>белый</b>
Покрытие	<b>порошковая окраска</b>
Форма (сечение)	<b>угловая</b>
Назначение	<b>для отделки интерьеров</b>
Размеры полосы	<b>3000×10×10 мм</b>
Ширина площадки для лент	<b>8.8 мм</b>
Рассеиваемая (отводимая) тепловая мощность** на 1 м	<b>16 Вт</b>

\* Не ограничивается указанными способами монтажа.

\*\* При использовании светодиодных лент и линеек.

# ЧЕРТЕЖ

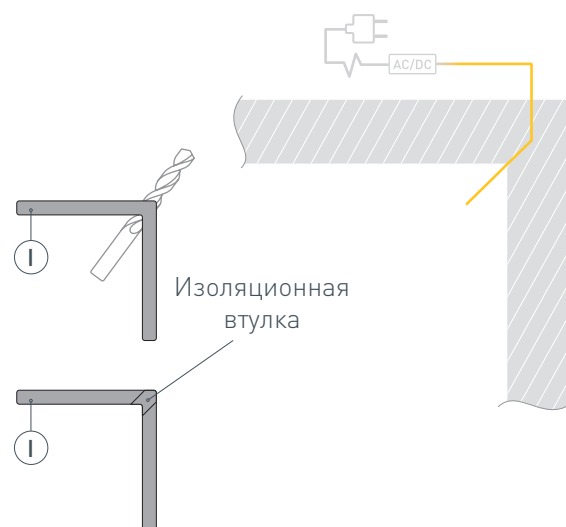


# РУКОВОДСТВО ПО МОНТАЖУ ПРОФИЛЯ

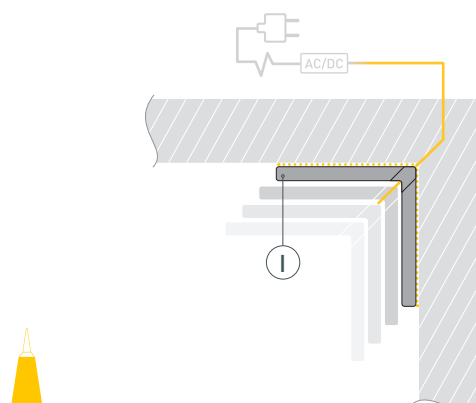
Установка уголка на монтажный клей  
Необходимые компоненты:



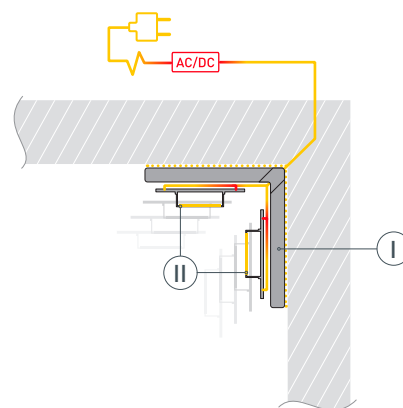
- 1 /** Подготовьте поверхность для установки уголка ①.  
Выведите наружу кабель от источника питания для светодиодных лент.  
Просверлите отверстие в уголке ① для вывода кабеля питания светодиодных лент. Установите и зафиксируйте в уголке ① в отверстии для кабеля питания светодиодных лент проходную изоляционную втулку.



- 2 /** Проведите кабель питания через изоляционную втулку в уголке ①. Нанесите слой монтажного клея на предварительно обезжиренный уголок ①.  
Установите подготовленный уголок ① на поверхность. При необходимости удалите излишки клея.



- 3 /** Перед приклеиванием светодиодных лент ② рекомендуется обезжирить поверхность уголка ①.  
Установите светодиодные ленты ② на уголок ①.  
Максимально допустимая для подключения длина отрезка светодиодной ленты указана в инструкции к светодиодной ленте.  
Подключите светодиодные ленты ② к источнику питания, строго соблюдая полярность, обозначенную на плате светодиодной ленты. Для обеспечения равномерного свечения ленты по всей длине рекомендуется подавать питание на светодиодную ленту с двух сторон.

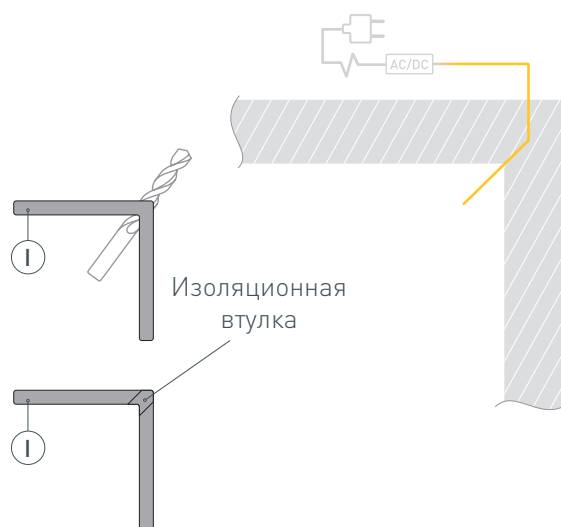


# РУКОВОДСТВО ПО МОНТАЖУ ПРОФИЛЯ

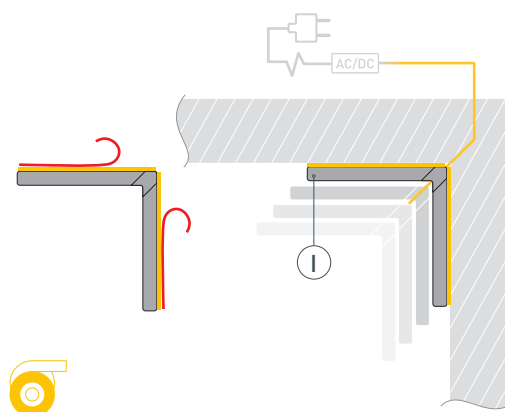
Установка уголка на двусторонний скотч  
Необходимые компоненты:



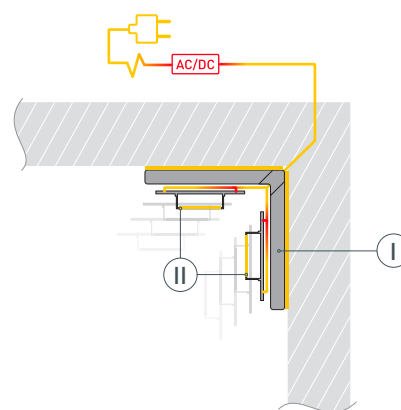
- 1** / Подготовьте поверхность для установки уголка ①.  
Выведите наружу кабель от источника питания для светодиодных лент.  
Просверлите отверстие в уголке ① для вывода кабеля питания светодиодных лент. Установите и зафиксируйте в уголке ① в отверстии для кабеля питания светодиодных лент проходную изоляционную втулку.



- 2** / Наклейте двусторонний скотч на предварительно обезжиренный уголок ①. Снимите защитный слой со скотча. Проведите кабель питания через изоляционную втулку в уголке ①. Установите подготовленный уголок ① на поверхность.



- 3** / Перед приклеиванием светодиодных лент ② рекомендуется обезжирить поверхность уголка ①. Установите светодиодные ленты ② на уголок ①. Максимально допустимая для подключения длина отрезка светодиодной ленты указана в инструкции к светодиодной ленте. Подключите светодиодные ленты ② к источнику питания, строго соблюдая полярность, обозначенную на плате светодиодной ленты. Для обеспечения равномерного свечения ленты по всей длине рекомендуется подавать питание на светодиодную ленту с двух сторон.

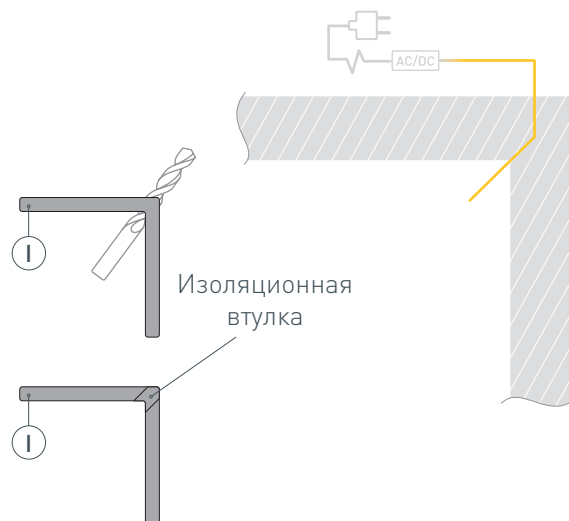


# РУКОВОДСТВО ПО МОНТАЖУ ПРОФИЛЯ

Установка уголка на саморезы  
Необходимые компоненты:



- 1** / Подготовьте поверхность для установки уголка ①. Выведите наружу кабель от источника питания для светодиодных лент. Просверлите отверстие в уголке ① для вывода кабеля питания светодиодных лент. Установите и зафиксируйте в уголке ① в отверстии для кабеля питания светодиодных лент проходную изоляционную втулку.



- 2** / Просверлите отверстия  $\varnothing 4$  мм для установки уголка ① на саморезы, расстояние между ними должно быть 500 мм. С помощью зенковки снимите фаску, чтобы подготовить отверстие для посадки самореза, как показано на рис. 1.

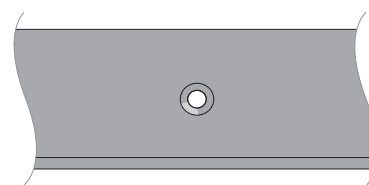
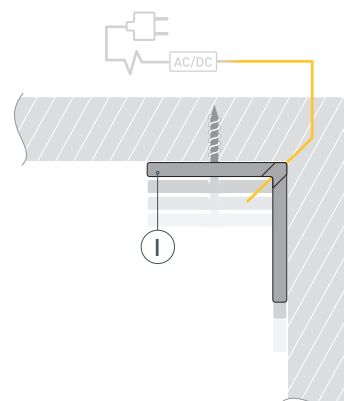


Рис. 1. Уголок ① со снятой фаской, вид сверху

- 3** / Перед установкой уголка ① разметьте места крепления на поверхности. Проведите кабель питания через изоляционную втулку в уголке ① и установите уголок ① на поверхность с помощью саморезов.



- 4 / Перед приклеиванием светодиодной ленты (II) рекомендуется обезжирить поверхность уголка (I).  
 Установите светодиодные ленты (II) на уголок (I).  
 Максимально допустимая для подключения длина отрезка светодиодной ленты указана в инструкции к светодиодной ленте.  
 Подключите светодиодные ленты (II) к источнику питания, строго соблюдая полярность, обозначенную на плате светодиодной ленты. Для обеспечения равномерного свечения ленты по всей длине рекомендуется подавать питание на светодиодную ленту с двух сторон.

